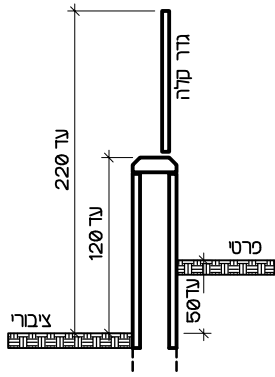
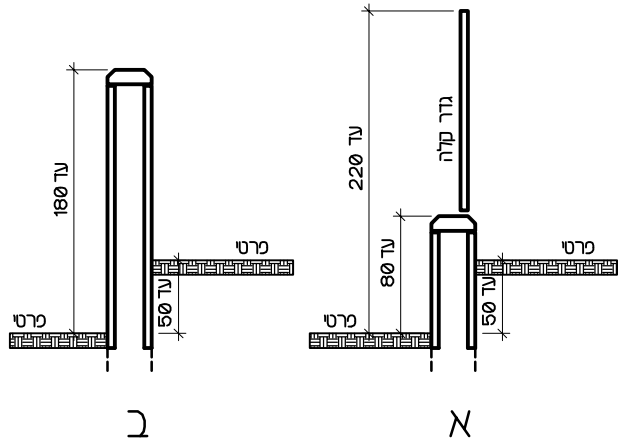


נספח א' - גדרות

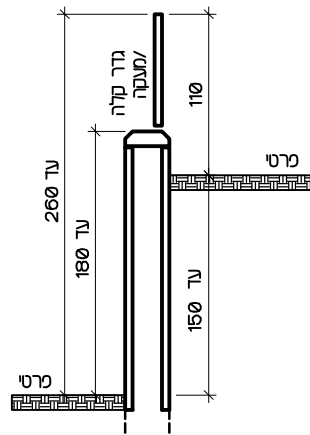
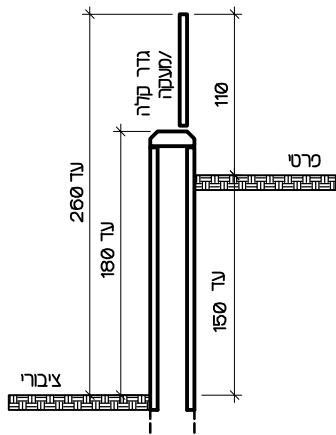
גדר הפונה אל שטח ציבורי



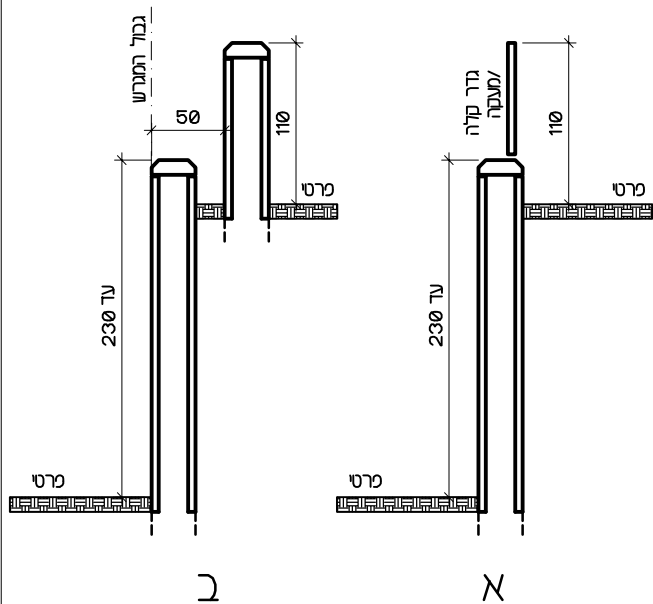
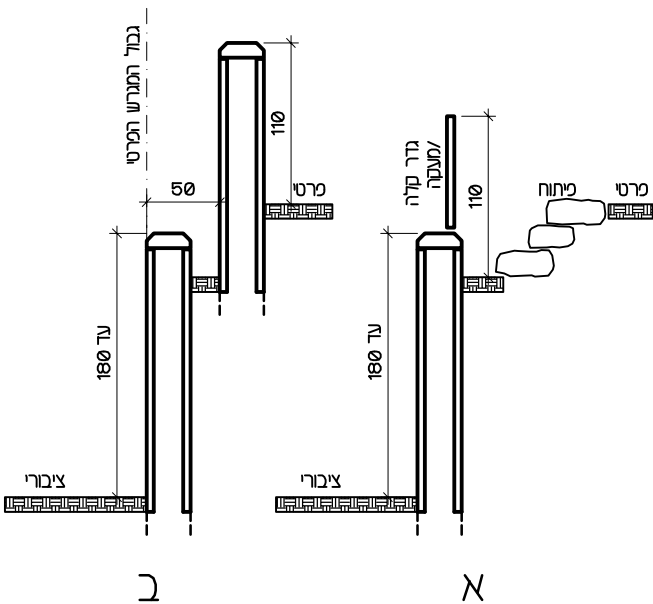
גדר הפונה אל מגרש פרטי שכן



הפרש המכללים 0-50



הפרש המכללים 50-150



הפרש המכללים מעל 150